

建設用防護管のお申込み費用について

1. 防護管取付・撤去 サービス料金

ご請求金額 = 基本料金 + 加算料金

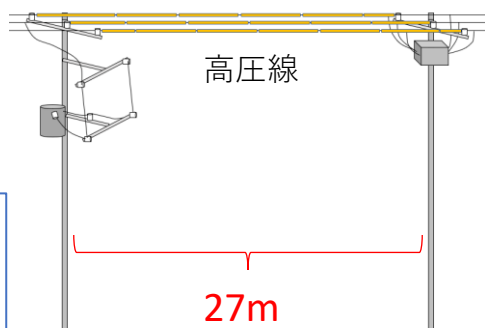
単価内容		適用単位	金額(税抜)
基本単価	取付・撤去等の協議 + 基本工事費用	1件あたり	50,000
加算単価 (資材代を含む)	電線防護	1単位あたり (1条、30m)	19,000
	引込線防護	1単位あたり (1回線、30m)	15,000
	機器防護	1台あたり	30,000

<注意事項>

- ・詳細な工事費用について、webにて申込後、内容を確認のうえご登録いただいたメールアドレスへ見積をご案内いたします。
- ・取付期間が1年以下は、加算単価を適用します。
- ・取付期間が1年以上となる場合は、現場の規模に関わらず1年更新毎に、基本単価を追加してご請求いたします。
- ・標準的な工事範囲を超える場合や渡航費が必要な場合は別途実費を申し受けます。

2. 施工例別におけるサービス料金

例1 高圧線(3条×27m)

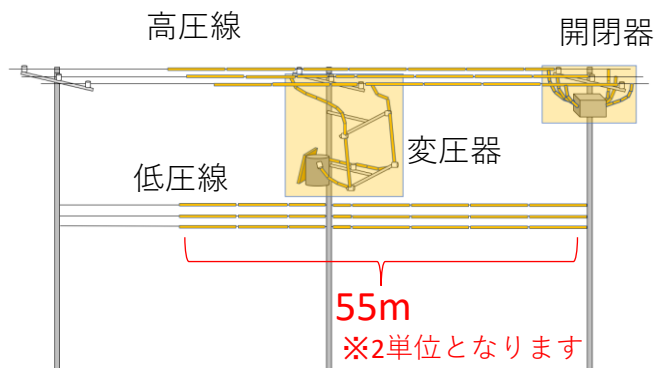


★1条あたり、30mで1単位となります
30mまで : 1単位
30m超過～60mまで : 2単位
60m超過～90mまで : 3単位
90m超過～120mまで : 4単位

基本料金	: 1 現場	= 50,000円 [税抜]
電線防護料金	: 19,000円×1単位×3条	= 57,000円 [税抜]
		合計 : 107,000円 [税抜]

※標準的な工事範囲を超える場合や、渡航費が必要な場合は別途実費を申し受けます。

例2 高圧線(3条×55m)、低圧線(3条×55m)、変圧器、開閉器

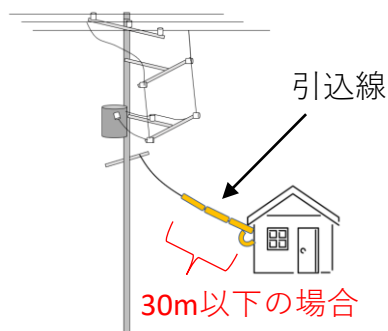


基本料金	: 1 現場	= 50,000円 [税抜]
電線防護(高圧)	: 19,000円×2単位×3条	= 114,000円 [税抜]
電線防護(低圧)	: 19,000円×2単位×3条	= 114,000円 [税抜]
機器防護料金(開閉器、変圧器)	: 30,000円×2単位(2台)	= 60,000円 [税抜]
		合計 : 338,000円 [税抜]

※標準的な工事範囲を超える場合や、渡航費が必要な場合は別途実費を申し受けます。

2. 施工例別におけるサービス料金

例3 低圧引込線



基本料金	:	1現場	=	50,000円 [税抜]
引込線防護料金	:	15,000円×1回線	=	15,000円 [税抜]
合計 :				65,000円 [税抜]

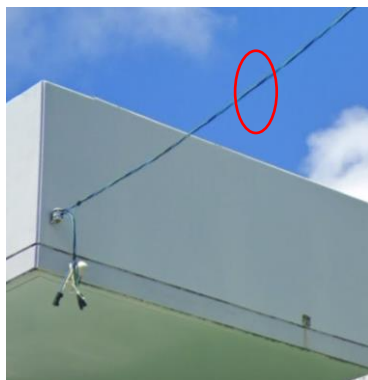
※標準的な工事範囲を超える場合や、渡航費が必要な場合は別途実費を申し受けます。

<低圧引込線の回線数について>

・低圧引込線は電線3本(2本の場合もあります)で1回線となります。

1回線

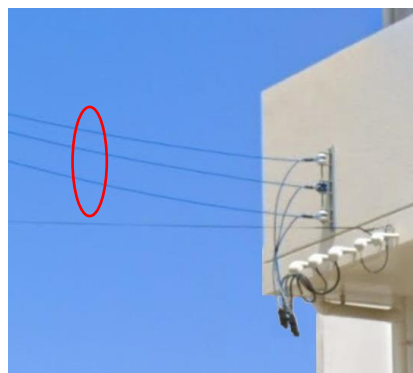
※電線3本がまとめられています



引込線防護料金(30m以下) :
15,000円×1回線=15,000円 [税抜]

1回線

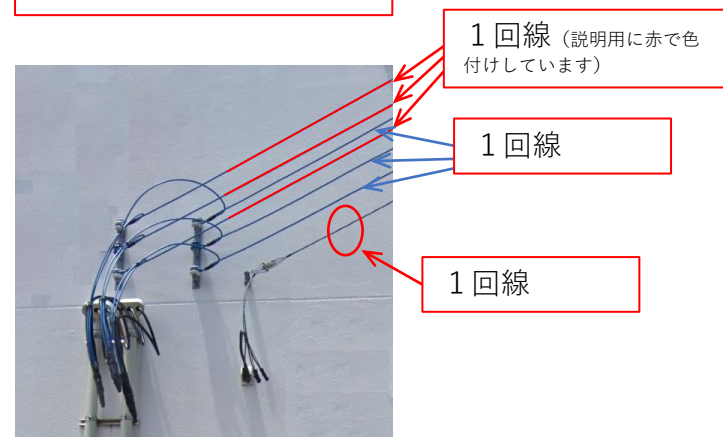
※電線3本



引込線防護料金(30m以下) :
15,000円×1回線=15,000円 [税抜]

3回線

※1回線×3



引込線防護料金(30m以下) :
15,000円×3回線=45,000円 [税抜]